



LINEA DI CONFEZIONAMENTO PRIMARIO / SECONDARIO "STICK-PACK"



1.0 Informazioni

1.1 Descrizione funzionale della linea

La funzione di questa linea è:

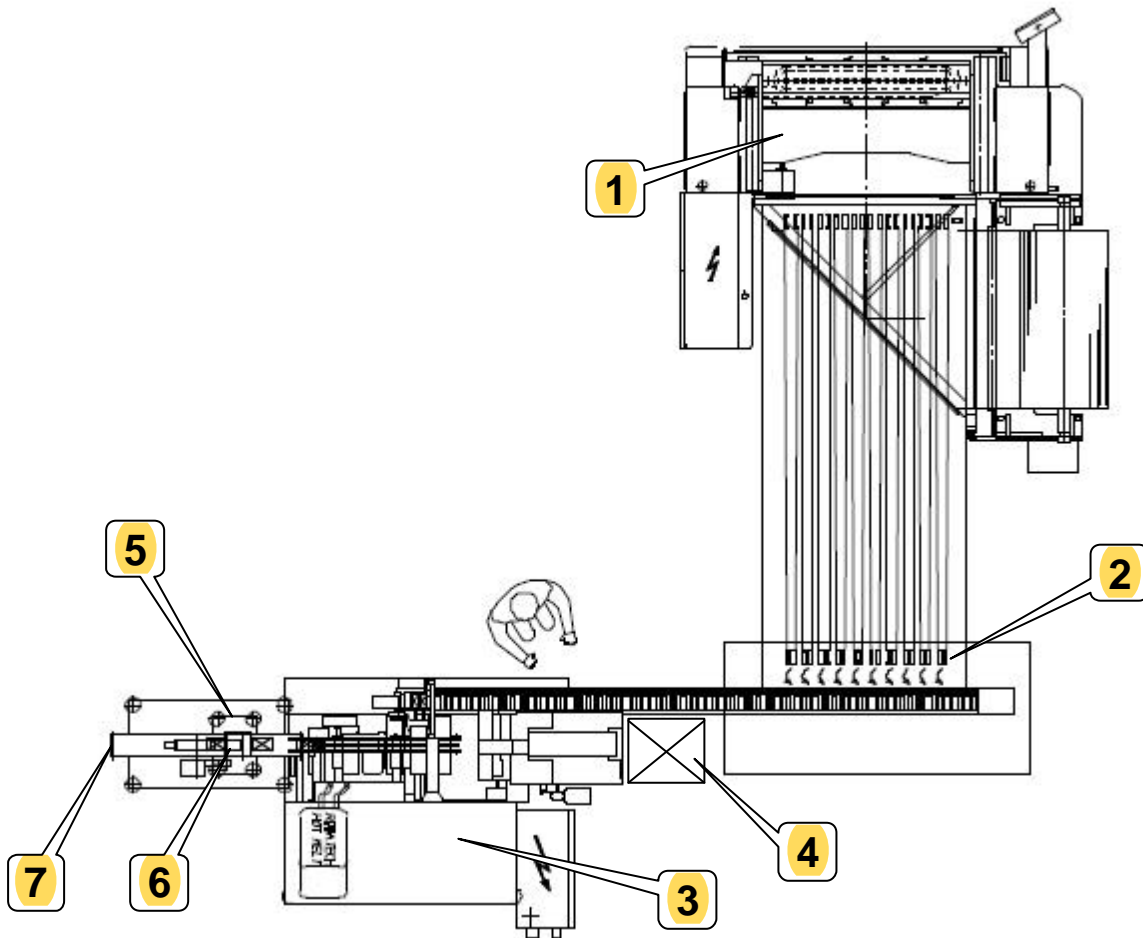
- confezionare buste formate con un film laminato di carta + alluminio + polietene oppure poliestere + alluminio + polietene termosaldabile.
- Stampare su ogni singola busta i dati variabili.
- Verificare, mediante rilevazione visiva, la correttezza dei dati variabili.
- Dosare all'interno delle sole buste con dati variabili corretti, polveri o granulati farmaceutici, in dose predeterminata.
- Controllare il peso delle buste così prodotte, mediante una bilancia elettronica.
- Scartare le buste il cui peso non corrisponde a quello richiesto.
- Contare le buste ritenute di peso corretto e impilarle nella macchina astucciatrice.
- Immettere le buste in astucci pre-incollati.
- Immettere all'interno degli astucci, assieme alle buste, un prospetto contenente le informazioni per l'uso del prodotto.
- Chiudere gli astucci mediante colla calda.
- Scartare gli eventuali astucci senza prospetto informativo o con codice a barre dell'astuccio e/o del prospetto diverso da quello programmato.
- Pesare gli astucci confezionati correttamente.
- Marcare sugli astucci i dati variabili.
- Controllare la marcatura dei dati variabili.
- Scartare gli astucci fuori peso o con anomalie riguardanti i dati variabili.
- Applicare un'etichetta farmaceutica (bollino).
- Controllare la corretta applicazione dell'etichetta.
- Scartare gli astucci con etichetta non conforme.

La lavorazione avviene con l'ausilio di un controllo logico programmabile.

1.0 Preliminary information

La linea è composta come segue:

1. Imbustatrice per buste tubolari mod. Alfa G 20C.
2. Gruppo pick & place per conteggio e trasferimento buste R80/V.
3. Astucciatrice orizzontale per astucci pre-incollati Delta 120.
4. Piega prospetti Saturno.
5. Controllo peso degli astucci.
6. Etichettatrice Herma.
7. Uscita astucci buoni.



La macchina modello Alfa G20C è composta come segue:

A - Gruppo dosatore a coclea.
B - Tramoggia di contenimento del prodotto.

C - Gruppo verticale di saldatura busta.

D - Gruppo orizzontale di saldatura busta.

E - Gruppo taglio orizzontale busta.

F - Armadio di contenimento componenti elettrici ed elettronici con pannello di comando.

G - Pulsantiera di comando.

H - Telaio del corpo macchina portante i vari gruppi operativi suddescritti e per il contenimento degli organi di movimento con relative coperture di protezione passive fissate con viti e/o specifiche chiusure a chiave.

L - Le zone di accesso all'operatore, potenzialmente pericolose sono protette con porte munite di dispositivi di arresto macchina.

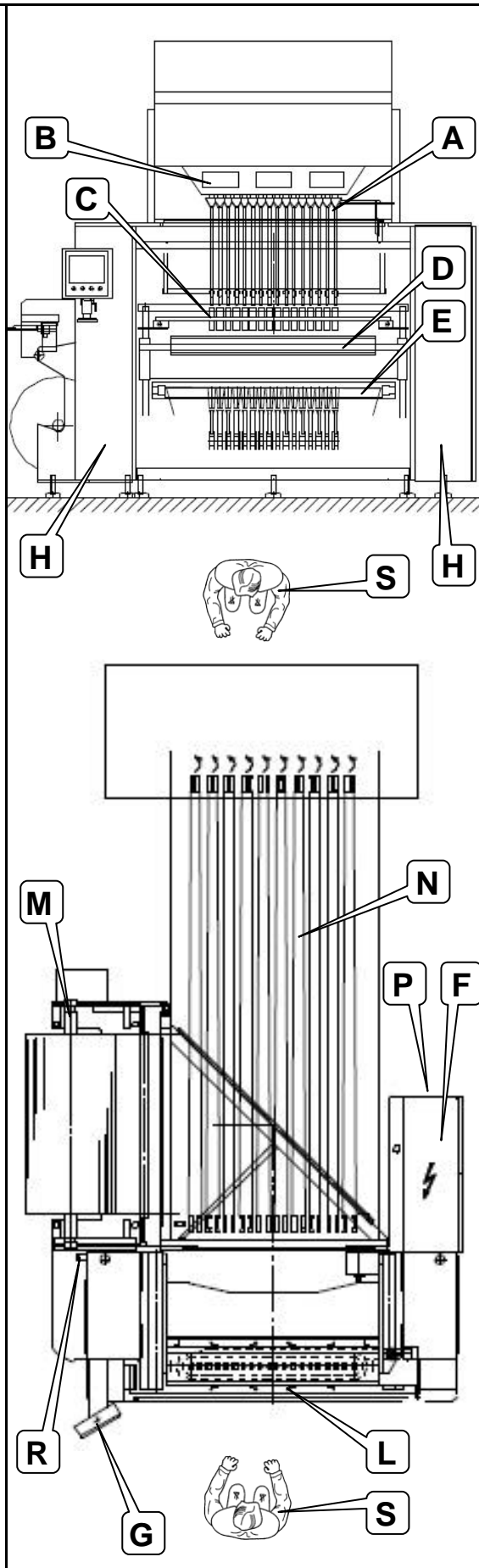
M - Gruppo porta bobina film.

N - Nastro trasportatore di uscita delle confezioni prodotte.

P - Interruttore generale dell'energia elettrica.

R - Gruppo filtro regolatore con dispositivo di sezionamento.

S - Posto operatore.



Machine model Alfa G20C components:

A - Auger dosing unit.

B - Product containing hopper.

C - Vertical heat sealing unit.

D - Horizontal heat sealing unit.

E - Horizontal cutting unit.

F - Cubicle for electric and electronic components with control board.

G - Control push-button panel.

H - Machine frame with the working units and drive members, relative protection covers fixed with screws and/or key locking.

L - The dangerous areas for operator's access are protected with doors equipped with devices to stop the machine.

M - Film reel carrier.

N - Feed belt for packed product going out.

P - Main switch of electric energy.

R - Regulator filter unit with cut-off device.

S - Operator's place.

Posto operatore

L'uso della macchina prevede un solo operatore con mansioni di montare i materiali di lavorazione; di metterla in funzione e di assistere che questo proceda correttamente.

Nota: nelle macchine con dosatore a vaschette basculanti o con dosatore a coclea, il caricamento del prodotto da confezionare nella tramoggia è un'operazione che avviene con molta frequenza, per cui risulta opportuno che Voi (Cliente) abbiate a disposizione un sistema di caricamento automatico. Quest'ultimo deve avere il tubo di attacco alla nostra tramoggia di dimensioni adeguate in modo da evitare qualsiasi perdita di prodotto, quindi sporczia sulla macchina, e polvere nell'ambiente.

Qualora il caricamento della tramoggia avviene manualmente, dovete munirvi di mezzi idonei (scaletta) al raggiungimento della zona di carico della tramoggia da parte dell'Operatore incaricato. Per cui sarà cura e responsabilità Vostra che questa operazione avvenga in sicurezza per l'Operatore.

Attenzione: qualora il prodotto in lavorazione sia tossico (contatto, inalazione, ingestione) l'operatore va munito di adeguati mezzi di protezione.

Normative

La macchina nel suo complesso risponde alle normative DPR 459/96 ; 98/37/CE; 2004/108/CE; 2006/95/CE.

La macchina qui descritta non è idonea all'uso in ambienti con atmosfera potenzialmente esplosiva inoltre non è idonea all'uso in ambienti in cui siano presenti radiazioni ionizzanti e non ionizzanti: p.e. microonde, raggi ultravioletti, laser, raggi X e simili.

Operator's place

The use of the machine foresees only one operator who shall start the machine, supply the material to be packaged and control the working cycle.

Note: the machines with oscillating cups doser or auger feeding doser, loading the product to be packaged in the hopper is an operation that occurs frequently, therefore an automatic loading system may be convenient. This next one, has to have the connecting tube to our hopper of suitable dimensions to avoid any product loss, with consequently uncleaness on the machine and room dust.

If the Operator must manually load the hopper, he/she must be provided with suitable means (step ladder) to reach the loading zone of the hopper. It is your responsibility to make sure this operation is safely performed by the operator.

Warning: if the product to be worked is toxic (contact, inhalation, swallowing) the operator must be provided with adequate protection means.

Norms

The machine meets the following norms: DPR 459/96, 98/37/CE; 2004/108/CE; 2006/95/CE.

The described machine is not suitable for use in environments with potentially explosive atmosphere. Furthermore, it is not suitable for use in environments where ionized and non-ionized radiations are present: i.e.: microwaves, ultraviolet rays, lasers, X-rays and similar.

La macchina qui descritta è idonea al confezionamento di prodotti alimentari.



The machine described is suitable to pack food products.

Il livello di igiene di questa macchina è:

Livello di igiene 2; Macchinario che, in seguito a una valutazione del rischio di igiene, è conforme ai requisiti della presente norma internazionale, ma richiede un disassemblaggio programmato per la pulizia (vedi UNI EN ISO 14159, appendice A).

The hygiene level of this machine is:

Hygiene level 2; Machinery which, following a hygiene risk assessment, conforms with the requirements of this International Standard, but requires planned disassembly for cleaning (see UNI EN ISO 14159, annex A).

Nel caso la macchina sia inserita in una linea non di competenza dell'Universal Pack, la società responsabile dovrà analizzare i pericoli derivanti da un funzionamento solidale di questa macchina con altre, in particolare controllare i dispositivi d'arresto, compreso l'arresto d'emergenza, in modo tale che possa bloccare non soltanto questa macchina ma anche tutte le attrezzature a valle e/o a monte qualora il loro mantenimento in funzione comportasse un pericolo.

In case the machine is included in a line not of Universal Pack competence, the society responsible has to analyse the dangers arising from the integral functioning of this machine with the others, especially check the stop device included the emergency stop, in a way to block not only one machine, but all the equipment downhill and/or uphill, if their running implies danger.

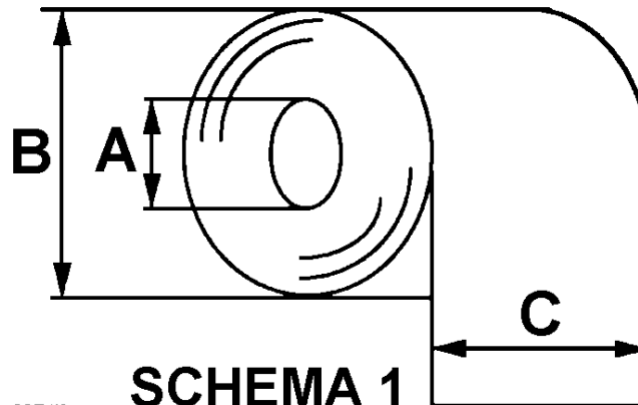
1.2 Caratteristiche tecniche

Specifications 1.2

Temperatura ambientale	Min. 5°C Max. 40°C	Room temperature
Altitudine massima s.l.m. (Sul Livello del Mare)	1000 m.	Maximum height above sea level (At sea-level)
Illuminazione ambientale minima consigliata	500 lx	Minimum suggested room lighting
Peso complessivo della macchina	3000 + 700 kg	Machine weight
Tensione di alimentazione	400 V 50 Hz	Mains voltage
Potenza installata	32 kW 49 A	Installed power
Sezione cavi linea di alimentazione	25 mm ²	Section of power line cables
Aria compressa	6 / 7 bar	Compressed air
Consumo aria compressa	100 + 50 l / min.	Compressed air consumption
Il dispositivo di estrazione delle polveri da Noi fornito ha le seguenti prestazioni: con 2 tubi di aspirazione con 4 tubi di aspirazione Se il dispositivo è di Vostra fornitura, consigliamo di mantenere le medesime prestazioni.	240 m ³ /h = 1400 pascal 340 m ³ /h = 1400 pascal pascal 1400 = 140 mm c.a.	The dust extraction device supplied has the following characteristics: with 2 suction tubes, with 4 suction tubes. If the device is supplied by your company, we suggest to keep the same characteristics.
Operatori necessari	n° 1	Number of operators required
Prodotto da confezionare	Polveri e granulati farmaceutici Pharmaceutical powders and granules	Product to be packaged
Dosatura quantità prodotto	3 ÷ 7 gr.	Product dose
Dimensione busta: larghezza lunghezza	26 mm 90 - 110 (70 ÷ 200) mm	Sachet size: width length
Velocità regolabile: cicli / min.	50 ÷ 60	Adjustable speed: cycles/min.
Film laminato termosaldabile per busta	Carta + alluminio + politene o poliestere + alluminio + politene Paper + aluminium + polythene or polyester + aluminium + polythene	Laminate heat sealable film for sachet
Dimensione bobina	Vedi schema 1 / see diagram 1	Size of reel
Ingombro macchina (vedi lay-out allegato, codice)	72620	Overall dimensions (see enclosed layout, code)

<u>Opzionali in dotazione</u>	<u>Supplied optional</u>
• Marcatura dati variabili mediante stampante a getto d'inchiostro	Data printing by ink jet
• Sistema di rilevazione visiva per la verifica dei dati variabili stampati sulle buste	
• Bilancia elettronica per controllo peso	Filled sachet weight control equipment
• Sistema di correzione dose in feedback da bilancia elettronica	Feed-back dose adjustment by electronic balance
• Vite di pre-alimentazione del prodotto	Auger for pre-feeding product
• Gruppo di conteggio e trasferimento buste R80/V	Counting and transfer group R80/V

A = Ø 150 mm
B = Ø 600 mm max.
C = 1190+10 mm max.
600+10 mm min.



fig_307.tif

Modello della macchina, condizioni di funzionamento e altre informazioni per l'identificazione: Matricola macchina 09E03IT ; Modello Alfa G20C ; 400 V, 50Hz, carico nominale (vedi Caratteristiche tecniche)				
VALORI DI EMISSIONE SONORA DICHIARATI COMBINATI In conformità alla ISO 4871				
	Ciclo di lavoro n°1 Zona A Senza dose	Ciclo di lavoro n°2 Zona A Con dose	Ciclo di lavoro n°1 Zona P Senza dose	Ciclo di lavoro n°2 Zona P Con dose
Livello di pressione sonora di emissione ponderato A, L_{pAd} (rif. 20 μ Pa) nella posizione dell'operatore, in decibel	73	73	77	77
Zona A = Zona normale di lavoro dell'operatore, cioè quella anteriore, circostante il pannello di controllo e di comando. Zona P = Zona di lavoro situata nella parte posteriore della macchina circostante la bobina del film termosaldabile.				
Valori determinati in conformità alla procedura per prove di rumorosità indicata nella ISO 12001, utilizzando le norme di base ISO 11200 e ISO 11202. Nota - I valori di emissione sonora dichiarati combinati sono la somma di valori misurati e dall'incertezza associata, e rappresentano limiti superiori del campo di valori verosimilmente riscontrabili nelle misurazioni.				

Machine model, running condition and other information for identification: Serial number 09E03US ; Model Alfa G20C ; 400 V, 50Hz, nominal load (see technical Specifications)				
VALUE OF EMISSION SOUND PRESSURE DECLARE COMBINED In accordance with ISO 4871				
	Working cycle n°1 Zone A Without dose	Working cycle n°1 Zone A With dose	Working cycle n°1 Zone P Without dose	Working cycle n°1 Zone P With dose
Pondered Level of emission sound pressure A, L_{pAd} (ref. 20 μ Pa) in the operator position, decibel	73	73	77	77
Zone A = Normal working zone for the operator, front machine zone, nearly the control board. Zone P = Working zone located in the rear machine, nearly the reel of heat sealable film.				
Value determined according by to the procedure of noise test indicated in ISO 12001, utilising the basic norms ISO 11200 and ISO 11202. Note - The values the declared emission sound pressure combined are the sum of the measured values and uncertainties combined and representing the superior limits of probable values filled that may be found in the measurements.				

• Il valore di emissione acustica riporta è quella stabilita sulla base di misurazioni effettuate su una macchina tecnicamente comparabile e rappresentativa della macchina in Vostro possesso.

Per consentire il mantenimento dei valori sopra riportati, è necessario rispettare alcuni particolari accorgimenti, quali:

- Registrare all'occorrenza tutti gli eventuali guochi (tensione catene, cinghie, ecc.)
- Verificare lo stato dei vari meccanismi interessati alla movimentazione e sostituire le parti eventualmente usurate.
- Non rimuovere alcuna protezione o copertura interna o esterna.
- Eseguire la pulizia e la manutenzione così come descritto nel capitolo 6.

• The listed noise emission value is the one set based on measurements made on a technically comparable machine and representative of the machine in Your possession.

To keep the above listed values, observe the following instructions:

- Adjust all tensions (chain, belt, etc.).
- Check gear conditions and replace any worn parts.
- Do not remove any guard or internal or external cover.
- Clean and maintain the machine as described in chapter 6.

1.3 Usò previsto

La funzione di questa linea è:

- confezionare buste formate con un film laminato di carta + alluminio + politene oppure poliestere + alluminio + politene termosaldabile.
- Stampare su ogni singola busta i dati variabili.
- Verificare, mediante rilevazione visiva, la correttezza dei dati variabili.
- Dosare all'interno delle sole buste con dati variabili corretti, polveri o granulati farmaceutici, in dose predeterminata.
- Controllare il peso delle buste così prodotte, mediante una bilancia elettronica.
- Scartare le buste il cui peso non corrisponde a quello richiesto.
- Contare le buste ritenute di peso corretto e impilarle nella macchina astucciatrice.
- Immettere le buste in astucci pre-incollati.
- Immettere all'interno degli astucci, assieme alle buste, un prospetto contenente le informazioni per l'uso del prodotto.
- Chiudere gli astucci mediante colla calda.
- Scartare gli eventuali astucci senza prospetto informativo o con codice a barre dell'astuccio e/o del prospetto diverso da quello programmato.
- Pesare gli astucci confezionati correttamente.
- Marcare sugli astucci i dati variabili.
- Controllare la marcatura dei dati variabili.
- Scartare gli astucci fuori peso o con anomalie riguardanti i dati variabili.
- Applicare un'etichetta farmaceutica (bollino).
- Controllare la corretta applicazione dell'etichetta.
- Scartare gli astucci con etichetta non conforme.

Nel suo **uso normale**, e ragionevolmente prevedibile, la macchina può essere utilizzata soltanto:

- 1 - per l'attività indicata nella specifica tecnica di normale funzionamento (dati di listino e specifica contrattuale) descritta nel presente manuale;
- 2 - con l'utilizzo dei materiali (e sostanze) previsti per il normale funzionamento, elencati nella specifiche tecniche, e **non per altri materiali** (e sostanze).

La macchina non deve essere utilizzata **in modo improprio**; in particolare, non può essere fatta funzionare con parametri diversi da quelli di specifica e con materiali di dimensioni o peso eccedenti la capacità della macchina.

La macchina non deve essere utilizzata **in modo non corretto**; in particolare:

- 1 - non deve funzionare con le protezioni mobili aperte o con i ripari fissi, non correttamente fissati o asportati;

1.3 Foreseen use

In its **normal and foreseeable use**, the machine can be used only:

- 1 - for the activity indicated in the technical specification of normal running (list dates and contractual specification) described in the current manual.
- 2 - utilising materials (and substance) foreseen for the normal running listed in the technical data sheet, and **not for other materials** (and substances).

The machine has not to be used in an **improper way**; particularly, has not to be used with different parameters from what's in technical sheet and with materials of dimension and weight in excess for machine's capacity.

The machine has not to be **misused**; particularly:

- 1 - has not to run with movable guards open or with fixed guards, not correctly fixed or removed;

2 - non deve funzionare con i microinterruttori e gli interblocchi di sicurezza disattivati e, in generale, con qualsiasi dispositivo di sicurezza e/o di protezione (meccanico, elettrico) disattivato e/o non funzionante;
3 - non deve funzionare senza che siano stati adottati da parte dell'utente i provvedimenti circa l'eliminazione dei rischi residui indicati nel presente manuale.

Evitare assolutamente l'uso scorretto ma ragionevolmente prevedibile, in particolare:

- Accesso alle parti sopraelevate della macchina per esigenze di controllo, smontaggio, pulizia, ecc... arrampicandosi o stazionando con i piedi su superfici superiori della macchina.
- Eludere i micro interruttori di sicurezza con una seconda chiave.
- Pulire le parti interne della macchina senza eseguire gli smontaggi.

2 - has not to run with microswitch and the safety interlocking device disconnected and generally, with any safety device and/or protection (mechanical, electrical) disconnected and/or not running.
3 - has not to run of not adopted measures as regards the remaining risk indicated in the present manual.

Strictly avoid incorrect but reasonably foreseeable use, specifically:

- Access to the above listed machine parts for control, dismantling, cleaning, etc. purposes, climbing or standing on upper machine surfaces.
- Bypassing safety micro switches with a second key.
- Cleaning internal machine parts without dismantling them.

1.4 Note generali alla consegna

Al ricevimento della macchina l'acquirente è tenuto a verificare che non vi siano stati causati evidenti danni durante il trasporto. Se riscontrate danni all'imballo o alla macchina, avvertire immediatamente la società di trasporto e la **Universal Pack** allegando foto che evidenzino il danno riscontrato.

Se la merce non presenta danni da trasporto l'acquirente è tenuto a togliere con diligenza la macchina dall'imballo, e verificare che il materiale corrisponda con quanto specificato nella packing list. Qualora rilevasse qualche mancanza deve dare immediata comunicazione alla **Universal Pack** specificando per iscritto le cose mancanti.

1.4 General notes relative to the delivery

When the purchaser receives the machine, he shall verify that the machine has not been damaged during the transport.

In case the packing or the machine is damaged, immediately inform the forwarder and **Universal Pack** by sending photos which indicate the damage.

If there is no damage, the purchaser shall unpack the machine and check the material according to the packing list.

In case some parts are missing the purchaser shall inform **Universal Pack** in writing.

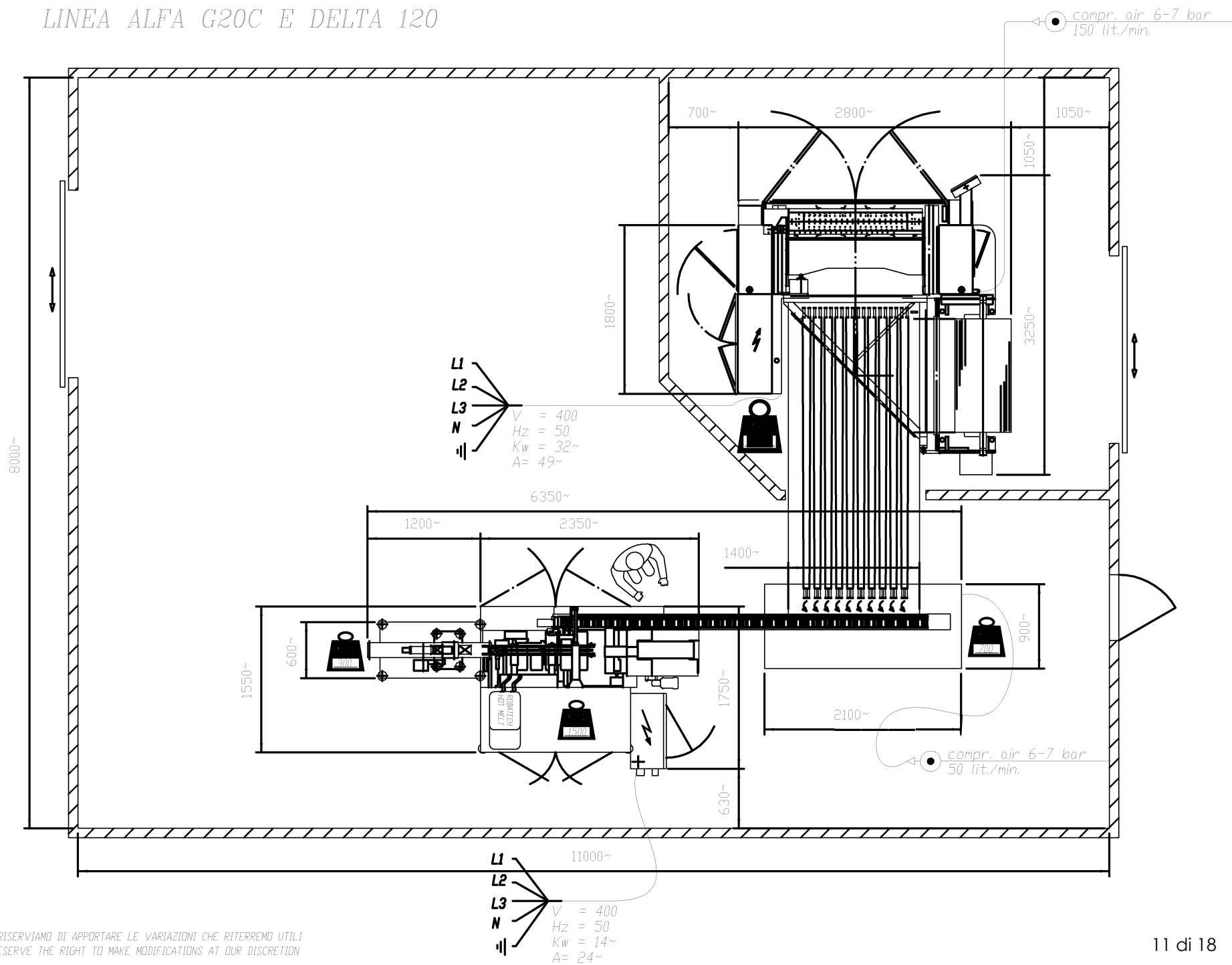


LINEA ALFA G20C E DELTA 120

COD. 72620 TAV.4

CLIENT:.....

DATE:.....



SCALE = 1:55 ca.

N.B. LE DIMENSIONI SONO INDICATIVE, CI RISERVIAMO DI APPORTARE LE VARIAZIONI CHE RITERREMO UTILI
THESE DIMENSIONS ARE INDICATIVE WE RESERVE THE RIGHT TO MAKE MODIFICATIONS AT OUR DISCRETION

LINEA STICK-PACK UNIVERSAL PACK – Prodotti lavorati



TIPO	DIMENSIONE CONFEZIONE mm	FOGLIETTO ILLUSTRATIVO	NUMERO BUSTE
A	120 x 65 x 130 H.	SI'	30
B	95 x 55 x 130 H.	SI'	20
C	95 x 40 x 130 H.	SI'	14
D	95 x 65 x 100 H.	SI'	30
E	95 x 65 x 100 H.	SI'	30

TIPO	DIMENSIONE BUSTA mm	GRAMMI
1	26 x 120	5,9
2	26 x 90	2,95



LINEA STICK PACK UNIVERSAL PACK



3



4

PIEGAPROSPETTI SATURNO



1

CARICO GRUPPO CODIFICA BOBINA



2

3



3

CAMBI FORMATO ASTUCCIATRICE



2

GRUPPO COLLEGAMENTO
IMBUSTINATRICE/ASTUCCIATRICE



1



1

2



2



5

6

7



5

6

7

ETICHETTATRICE HERMA



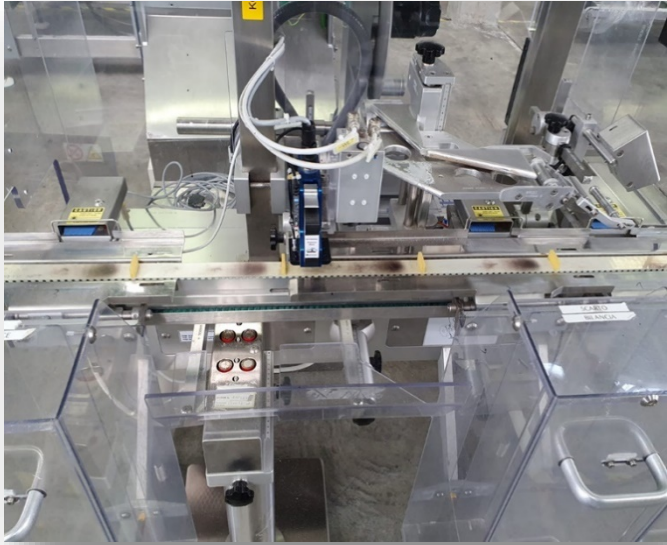
5

6

7



5 6 7



4



2 PICK & PLACE



2



1 IMBUSTINATRICE ALFA G20C



1



1



1



1



3



3

3

ASTUCCIATRICE DELTA 120

GIULIO GIOVANNI M. (RIMINI) - ITALY		E-mail: info@upack.net	
MACHINE MODEL	MACCHINA MODELLO	DELTA 120	
MASCHINE MODELL	MACHINE MODELE		
SERIAL N.	MATRICOLA	MIPACIT	
SERIE N.	MATRICOLE		
MANUFACTURE YEAR	ANNO COSTRUZIONE		
BAUJAHR	ANNEE CONSTRUCTION		
RATED VOLTAGE	TENSIONE NOMINALE	3-N-PE-AC	V 50 Hz
NOMINAL SPANNUNG	TENSION NOMINALE		
RATED POWER	POTENZA INSTALLATA		kVA
INSTALLIERTE LEISTUNG	PUISSANCE INSTALLEE		
INTERRUPTION CAPACITY	POTERE D'INTERRUZIONE	10 kA	
UNTERBRECHUNGSVERMOEGEN	POUVOIR D'INTERRUPTION		
Kg-		6-7 bar l'	

QUESTA MACCHINA E' MUNITA
CON ACCESSORI A NORMA DI



1



3



1



1



1



1

